

TEST CD

SCD-4014

WELD FLASH SIMULATION

1. 目的

このディスクは、ディスク外周部のバリに対するローディング時の動作チェック等を行う事を目的としたテストディスクです。ディスクの成形時に発生する外周部のバリを定量的にシミュレーションしています。

2. ディスク仕様

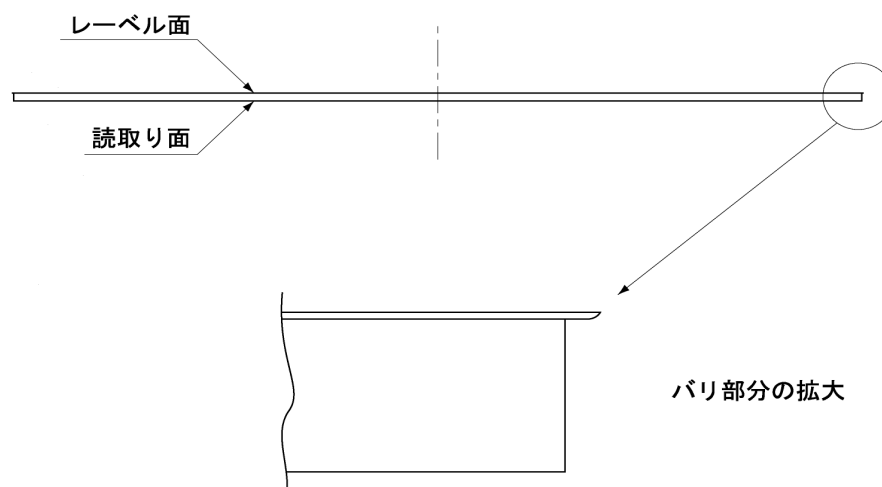
- ・ディスク種類 : CD-DA
- ・記録時間 : 67分 22秒
- ・線速度 : 1.25m/sec

3. テストディスク仕様

- ・ディスク外形寸法 : 120.0 ± 0.3 mm
- ・バリ幅 : 0.25 ± 0.08 mm
- ・バリ厚み : 0.05 +0.05/-0 mm

その他のディスクの特性については、IEC908に規定されている内容に準拠しています。

SCD-4014イメージ図



※注意

- (1) バリ部分はその構造上、割れたり破損したりしやすい形状となっています。
- (2) 使用中、取り扱い中に破損してそのかけらなどが機器などに残り、あるいは欠けやひび割れたディスクが機器の動作などに影響する場合があります。
- (3) 予期せぬケガをする場合もありますのでお取り扱いには十分ご注意ください。

4. 記録内容

TNO	Contents	Recording Time min:sec
1	Chopin / Fantaisie Impromptu in C-Sharp Minor, Op.66	5:34
2	Grieg / Piano Concerto in A Minor, Op.16	3:02
3	Rimski-Korsakov / Flight of the Bumblebee	2:44
4	Chopin / Etude in E Major, Op.10-3	2:49
5	Debussy / Clair de Lune	3:19
6	Mozart / Piano Sonata #15 in B-flat Major, K545	2:22
7	Tchaikovsky / Piano Concerto #1 in B-flat Major, Op.23	2:01
8	Beethoven / Piano Sonata #14 in C-Sharp Minor, Op.27-2 "Moonlight"	3:50
9	Schumann / "Traumerei", from "Kinderszenen, Op.15"	2:53
10	Liszt / Liebestraum #3	3:14
11	Glinka / Overture from "Rouslan and Ludmila"	3:02
12	Tchaikovsky / Scene 1 from "Swan Lake, Op.20"	4:31
13	Tchaikovsky / "Dances des Cygnes", from "Swan Lake, Op.20"	2:31
14	Mozart / Overture from "Le Nozze di Figaro", K492	4:11
15	Saint-Saens / "Swan", from "Carnival of the Animals"	5:04
16	Verdi / Prelude to Act 1 from "La Traviata"	2:38
17	Chopin / Grand Waltz Brilliant in E-flat Major, Op.18	3:05
18	Bizet / "Chanson du Toreador" from "Carmen"	3:12
19	Offenbach / Overture from "Orpheus"	3:10
20	Weber / Overture from "Der Freischutz"	3:15
TOTAL TIME (Including pause time)		67:22

<使用上のご注意>

このディスクのレーベル面にシールを貼る或いはペン等で書き込みをすることは避けてください。

また、直射日光のあたる所や高温多湿の場所に放置しないでください。御使用後は、必ずレーベル面を上にしてPケースに入れ、保管してください。

株式会社アルメディア オ 営業本部
 テストメディア営業課
 〒189-0013 東京都東村山栄町 2-32-13
 TEL 042-397-1331 FAX 042-397-1919

<http://www.almedio.co.jp/>