

WELD FLASH SIMULATION TEST CD

For Checking CD Players and CD Drives

SCD-4014

1. 使用目的・特徴

このディスクは、CDプレーヤ、ドライブなどの外周バリディスクに対するローディング時の動作確認用として製作されたテストディスクです。

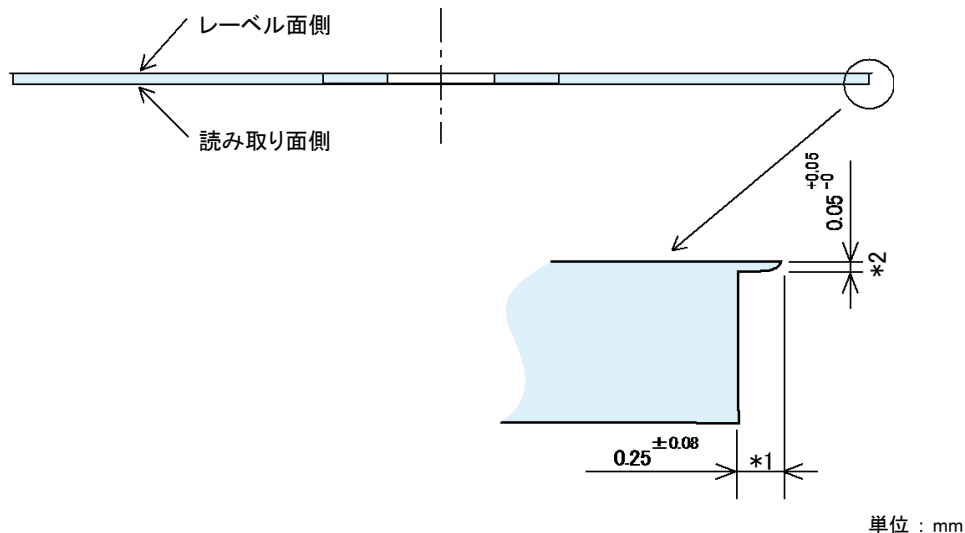
特徴

ディスク成形時に発生する外周バリ(半径方向)を定量的にシミュレートしています。

2. 仕様 *

・ ディスクの種類	: 外周バリCD-DA Disc	・ 走査速度	: 1.25 m/sec (参考値)
・ コンテンツ	: TCD-792Aと同じ	・ トラックピッチ	: 1.6 μ m (参考値)
・ 記録時間	: 67分 22秒	・ 偏芯量	: $\leq 70\mu$ m 0-p
・ ディスク寸法		・ R方向反り(β 角)	: ± 0.6 deg 以下
外径	: 120 \pm 0.3 mm		
センタホール径	: 15.0 +0.1/ -0 mm		
基板の厚み	: 1.2 +0.3/ -0.1 mm		
外周バリ幅	: 0.25 \pm 0.08 mm *1		
外周バリ厚み	: 0.05 + 0.05/ -0 mm *2		

*) 記載以外の物理特性は、Compact Disc Digital Audio System規格に準拠します。



ディスク断面及びA部拡大イメージ図

3. ご使用上のご注意

- ・ バリ部分はその構造上、破損しやすい形状となっていますので取り扱いには十分ご注意願います。
- ・ バリ部分が破損した場合、破損部のエッジは鋭くなっています。
予期せぬケガをする場合もありますのでお取り扱いには十分ご注意願います。
- ・ 使用中、取り扱い中に破損してそのかけらなどが機器などに残り、あるいは欠けやひび割れたディスクが機器の動作などに影響する場合があります。

本紙記載の測定値は、弊社基準測定器によります。 外観、仕様は予告無く変更する場合があります。

＜使用上のご注意＞

このディスクのレーベル面にシールを貼る或いはペン等で書込みをすることは避けてください。

また、直射日光のあたる所や高温多湿の場所に放置しないでください。

ご使用後は、必ずレーベル面を上にしてケースに入れ、保管してください。

株式会社 アルメディオ
 インダストリアルソリューション事業部
 〒191-0065 東京都日野市旭が丘3-1-4
 TEL:042-511-0490 FAX:042-511-0482
<http://www.almedio.co.jp>
 E-Mail : tm-sales@almedio.co.jp